



Designer & Manufacturer of Industrial Lab Equipment



میکروسکوپ کد (۲۶۰۷) Inverted Metallurgical Microscope

P o u y e s h S a n a t

آدرس: آبیگ خیابان طالقانی میدان سردار سلیمانی بلوار باهنر خیابان مالیات درب اول جنوبی صندوق پستی ۱۱۷۵-۳۴۴۱۵
تلفن: ۰۲۸-۳۲۸۹۴۰۶۷-۸ فکس: ۰۲۸-۳۲۸۹۴۰۶۹
Email: psatco@yahoo.com
www.pouyesh-sanat.ir



Designer & Manufacturer of Industrial Lab Equipment



Large Size Three-layer Working Stage,
More Choice for Samples.



Built In LED Illumination System



Humanized Butterfly Binocular
Rotatable 360°



Power Bank Can Be Used for Power Supply

P o u y e s h S a n a t

آدرس: آبیگ خیابان طالقانی میدان سردار سلیمانی بلوار باهنر خیابان مالیات درب اول جنوبی صندوق پستی ۱۱۷۵-۳۴۴۱۵

Email: psatco@yahoo.com

تلفن: ۰۲۸-۳۲۸۹۴۰۶۷-۸ فکس: ۰۲۸-۳۲۸۹۴۰۶۹

www.pouyesh-sanat.ir



Product Details



Quadruple Nosepiece. With LWD Infinity Plan Objectives 5x, 10x, 20x, 50x(s).



Analyzer & Polarizer & Grey Filter



Low Position Coaxial Easier To Operate.
Fine Focusing Scale 0.002mm.

Standard Set With
Accessories

P o u y e s h S a n a t

آدرس: آبیگ خیابان طالقانی میدان سردار سلیمانی بلوار باهنر خیابان مالیات درب اول جنوبی صندوق پستی ۱۱۷۵-۳۴۴۱۵

Email: psatco@yahoo.com

تلفن: ۰۲۸-۳۲۸۹۴۰۶۷-۸ فکس: ۰۲۸-۳۲۸۹۴۰۶۹

www.pouyesh-sanat.ir



Product Details



10x Objective
Observation Effect



20x Objective
Observation Effect



50x Objective
Observation Effect

Wide Range Of Applications

A13.2607 Inverted Metallurgical Microscope is new developed idea model for research work in lab, combined Bright Field ,Polarizing Observation, can be used widely in metal, mineral electronica field.

P o u y e s h S a n a t

آدرس: آبیگ خیابان طالقانی میدان سردار سلیمانی بلوار باهنر خیابان مالیات درب اول جنوبی صندوق پستی ۱۱۷۵-۳۴۴۱۵

Email:psatco@yahoo.com

تلفن: ۰۲۸-۳۲۸۹۴۰۶۷-۸ فکس: ۰۲۸-۳۲۸۹۴۰۶۹

www.pouyesh-sanat.ir



Designer & Manufacturer of Industrial Lab Equipment

Product Details



High Quality Eyepiece



Perfect Images as seen With A13.2807

Product Overview



CCD Adapter With Built-in 0.65x C-Mount On The Back To Connect Digital Camera



Screen Holder Optional To Hold Max 10.1" HD Screen Or Tablet

P o u y e s h S a n a t

آدرس: آبیگ خیابان طالقانی میدان سردار سلیمانی بلوار باهنر خیابان مالیات درب اول جنوبی صندوق پستی ۱۱۷۵-۳۴۴۱۵

Email: psatco@yahoo.com

تلفن: ۰۲۸-۳۲۸۹۴۰۶۷-۸ فکس: ۰۲۸-۳۲۸۹۴۰۶۹

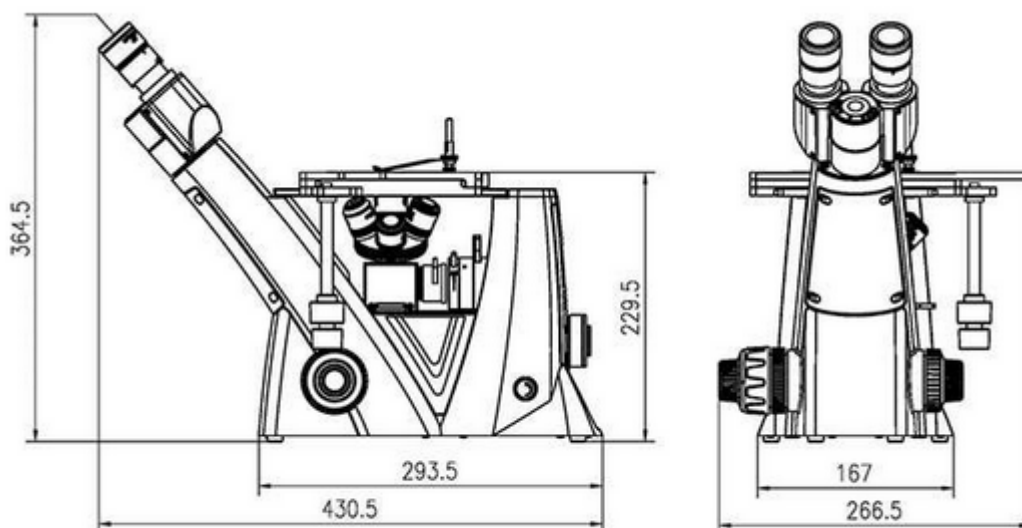
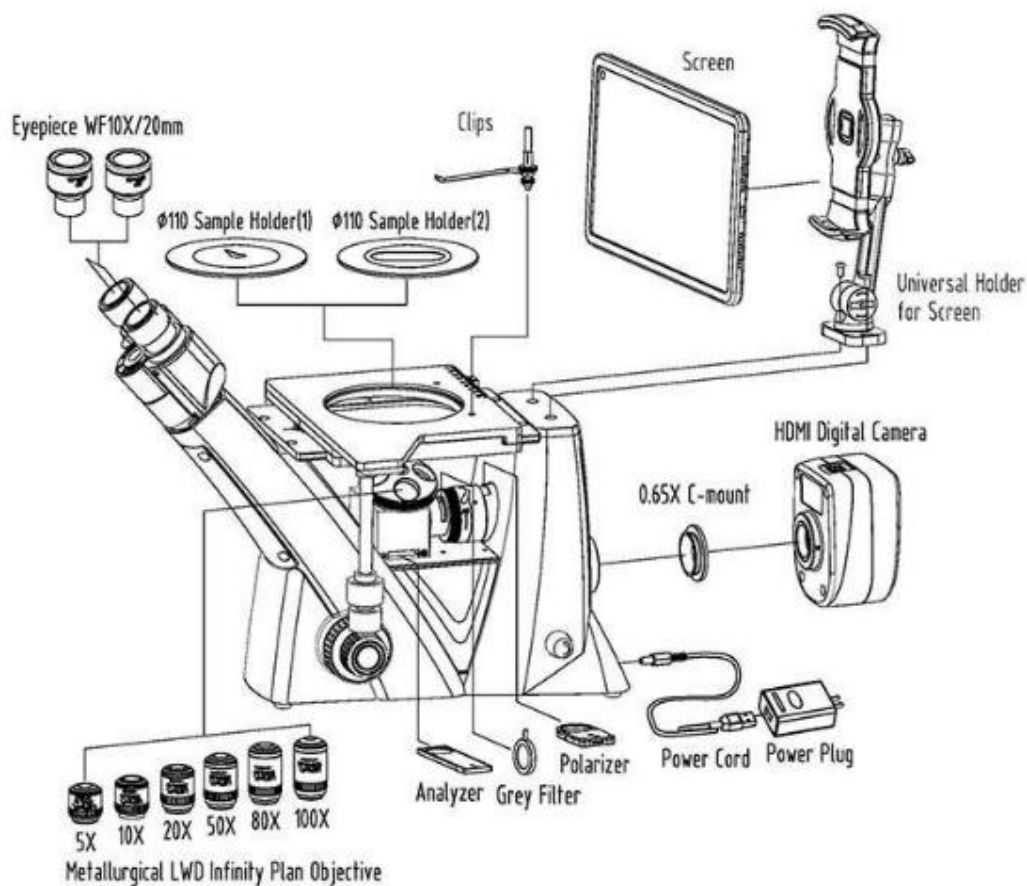
www.pouyesh-sanat.ir



Items	A13,26.7 Inverted Metallurgical Microscope	B
Head	Swiveling Siedentopf, Inclined $\varepsilon 0^\circ$, IPD: $\varepsilon 8-70$ mm, Light distribution: $70:30$ (70% For Eyepiece, And 30% For Camera Tube)	•
Eyepiece	WF10X/20mm, High Eyepoint WF10X/20mm, High Eyepoint, Adjustable Focus, Reticule 0.1mm	• •
LWD Infinity Plan Objectives	LPL 5x / 0.13, W.D = 16.04mm LPL 10x / 0.25, W.D = 18.48mm LPL 20x / 0.40, W.D = 8.30mm LPL 50x / 0.70, W.D = 1.90mm LPL 80x / 0.80, W.D = 0.80mm LMPlan FL 100x / 0.80(Dry), W.D = 3.00mm	• • • • ○ ○
Nosepiece	Quadruple	•
Mechanical Stage	Three-layer Working Stage, Stage size: 180×100 mm, Moving Range: 70×40 mm, Scale: 0.1mm, Round Slide Size: $\varnothing 110$ mm	•
Focusing	Coaxial Coarse And Fine, Coarse Stroke: 10mm, Fine Stroke Per Rotation: 0.2mm, Fine Division 2 μ m.	•
Polarizing Unit	Polarizer, Analyzer	•
Illumination	WLED Warm Lamp, Input Voltage: 100V~240V	•
Filter	Grey	○
C-mount	0.65 X C-Mount, Built-in	•
Holder	Universal Holder for HD Screen	○
HDMI Camera	With Measurement Function	○
HD Screen	10.1"	○
Note: "●" In Table Is Standard outfits, "○" Is Optional Accessories.		
Packing Size: 500mm x 420mm x 300mm Gross Weight: 9.0 kgs Net Weight: 7.0 kgs		



Structure and nomenclature



P o u y e s h S a n a t

آدرس: آبیگ خیابان طالقانی میدان سردار سلیمانی بلوار باهنر خیابان مالیات درب اول جنوبی صندوق پستی ۱۱۷۵-۳۴۴۱۵

Email: psatco@yahoo.com

تلفن: ۰۲۸-۳۲۸۹۴۰۶۷-۸ فکس: ۰۲۸-۳۲۸۹۴۰۶۹

www.pouyesh-sanat.ir



Designer & Manufacturer of Industrial Lab Equipment

specification

Function	BF
features	Infinity inverted
New product year	۲۰۲۰
Optical system	Infinity plan
Standard magnification	۵۰x- ۵۰۰x
Optional magnification	۵۰x-۱۰۰۰x
Head type	Seidentopfv binocular
Head inclination	۳۰ °
Head rotation	fixed
Head interpupillary	۴۸~۷mm
Head diopter	Both tube adjustable
Eyepiece features	Wide field High eyepoint Diopter adjustable
Eyepiece diameter	۳۰.۰ mm
Working distance	格式:۱,۰, ۱,۰~۲,۰
Nosepiece holes	۰ Holes
Objective type	Infinity Plan
Objective features	(LWD (Long Working Distance
Working stage type	Fixed Plain Stage
Working stage features	Large Size > ۱۴۰x۱۴۰mm
Focusing features	Tension Adjustable
Focusing type	Coaxial Coarse & Fine Focus
Light source feature	Brightness Adjustable LED ۰W
Light source type	LED
Power supply type	AC ۱۰۰V-۲۴۰V Wide Voltage
Camera output	C-Mount

P o u y e s h S a n a t

آدرس: آبیگ خیابان طالقانی میدان سردار سلیمانی بلوار باهنر خیابان مالیات درب اول جنوبی صندوق پستی ۱۱۷۵-۳۴۴۱۵

Email:psatco@yahoo.com

تلفن: ۰۲۸-۳۲۸۹۴۰۶۷-۸ فکس: ۰۲۸-۳۲۸۹۴۰۶۹

www.pouyesh-sanat.ir